

Ecoflam



BLUETTE 107
a condensazione



BLUETTE k24
a condensazione



Ecoflam
SISTEMI PER IL COMFORT E IL BENESSERE AMBIENTALE

Bluette 107

Bluette k24 a con

Le caldaie Bluette 107 e Bluette k24 a condensazione sfruttano le più moderne tecnologie ed accorgimenti tecnici per dare il massimo in termini di sicurezza, risparmio energetico, basse emissioni inquinanti e affidabilità.

ELEVATISSIMO RISPARMIO NEI CONSUMI DI GAS

Il funzionamento a condensazione comporta rendimenti elevatissimi e di conseguenza preziosi risparmi sui consumi del gas (Bluette 107 e Bluette k24 sono caldaie certificate "a quattro stelle" secondo la classificazione della Direttiva Rendimenti 92/42/CEE).

MASSIMA SILENZIOSITÀ

La potenza termica utile delle Bluette a condensazione opera in maniera proporzionale sulla velocità del ventilatore del bruciatore, offrendo così anche una silenziosità di funzionamento eccezionale.

TUTTA L'ACQUA CALDA CHE VUOI

Nella caldaie Bluette 107 e Bluette k24 la grande produzione di acqua calda è garantita dalle più moderne tecnologie: lo scambiatore che si interfaccia con la scheda elettronica permette la produzione di acqua calda a volontà, inoltre la funzione "comfort sanitario" si attiva automaticamente e garantisce ridotti tempi di attesa nell'erogazione. Particolarmente interessanti sono le versioni CPA (solo Bluette k24) e CPA colonna, con produzione ad accumulo, dotate rispettivamente di bollitore da 60 e 105 litri in acciaio inox, a ripristino rapido.

INTERVENTI RIDOTTI AL MINIMO

Bluette 107 e Bluette k24 hanno uno straordinario numero di funzioni svolte dalla scheda elettronica guidata da un microprocessore e si distingue per l'estrema semplicità d'uso dei comandi, intuitivi e disposti in maniera razionale.



densazione



Ecoflam

Bluette 107 a condensazione



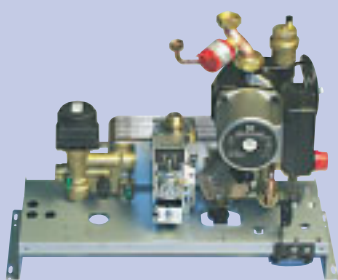
MODELLI:
CPR
SP/A



MODELLO
CPA Colonna



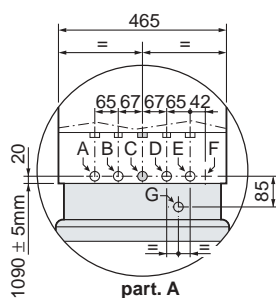
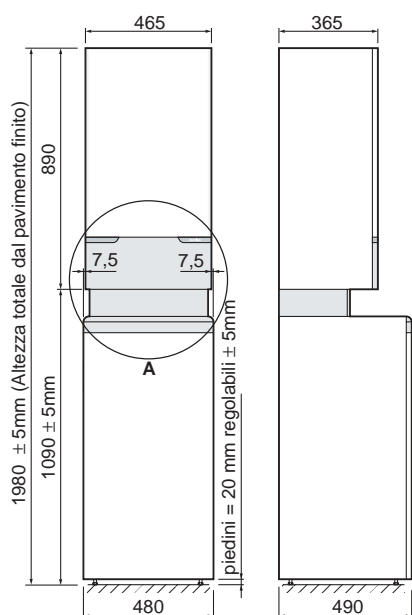
INTERNO



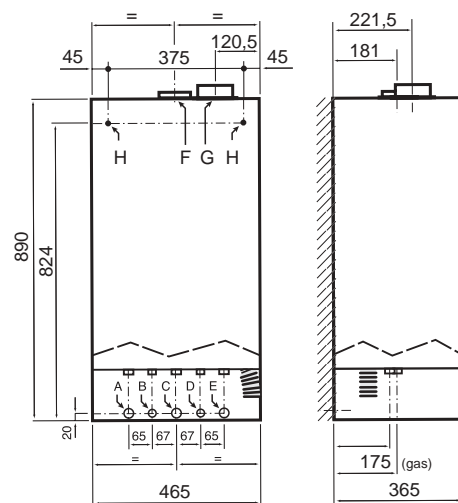
GRUPPO IDRAULICO

- Modulo termico murale a condensazione di ultima generazione;
- Modelli disponibili:
 - CPR:** con produzione rapida di acqua calda sanitaria;
 - SP/A:** solo riscaldamento impianto, predisposta per il collegamento ad un bollitore esterno;
 - CPA colonna:** con produzione ad accumulo a colonna (105 l.);
- Bruciatore premix ad eccesso d'aria costante a modulazione continua di potenza (1:5);**
- Corpo caldaia monoblocco in lega di alluminio anticorrosione;
- Bassissime emissioni di ossidi di azoto (NOx classe 5 secondo norma EN483);
- Elevatissimi rendimenti utili;
- Funzionamento a temperatura scorrevole (20-90°C) attivabile collegando la sonda di rilevamento della temperatura esterna (a corredo);
- Pompa a numero di giri variabile pilotata automaticamente, per una maggiore silenziosità di funzionamento e minore consumo elettrico;**
- Possibilità di comando di un secondo circuito riscaldamento a temperatura differenziata con valvola di miscela e pompa;
- Produzione modulante di acqua calda sanitaria (la caldaia condensa anche durante la fase di produzione di acqua calda sanitaria);**
- Bollitore di acqua calda sanitaria da 105 litri in acciaio inox (CPA colonna);
- Controllo digitale della pressione dell'acqua dell'impianto, con funzioni di allarme a tre livelli;
- Verifica del corretto funzionamento del circolatore;
- Estrema silenziosità di funzionamento;**
- Elevata prevalenza disponibile all'impianto;
- Funzione antigelo, antibloccaggio della pompa, autodiagnosi;
- Pannello comandi semplice e funzionale con indicazione digitale di: temperatura di mandata, acqua sanitaria, pressione circuito, temperatura esterna, ecc.;
- Massima accessibilità ai componenti, manutenzione assistita dall'elettronica di bordo;
- Funzione comfort sanitario automatica e programmabile;**
- Diagnostica completa delle funzioni, con segnalazione in codice dei blocchi di funzionamento;
- Collegamento di condotti scarico fumi e aspirazione aria sia in versione coassiale (ø 60/100 mm) che a condotti sdoppiati (ø 80 mm);
- Predisposizione per l'installazione in cascata di più moduli;
- Collegabile al comando remoto ECOREM 73 (opzionale);
- Per accessori e fumisteria vedi listino catalogo.

			CPR	SP/A	CPA Colonna
Potenza termica	massima Qmax (80°/60°C)	kW	28	28	28
	minima Qmin (80°/60°C)	kW	5,6	5,6	5,6
	massima (50°/30°C)	kW	29,7	29,7	29,7
	minima (50°/30°C)	kW	6,1	6,1	6,1
Portata termica	massima	kW	28,7	28,7	28,7
	minima	kW	5,7	5,7	5,7
Rendimento utile	a Q=Qmax (80°/60°C)	%	97,6	97,6	97,6
	a Q=Qmax (50°/30°C)	%	103,5	103,5	103,5
	a Q=30%Qmax (Tmedia=50°C)	%	107	107	107
	a Q=Qmin (80°/60°C)	%	98,2	98,2	98,2
	a Q=Qmin (50°/30°C)	%	107	107	107
Perdite al camino	con bruciatore in funz.	%	2,1	2,1	2,1
	con bruciatore spento	%	<0,1	<0,1	<0,1
Perdite al mantello		%	0,3	0,3	0,3
Temperatura fumi		°C	73	73	73
%CO ₂ nei fumi secchi	(metano)	% vol	9,8	9,8	9,8
	(G31)	% vol	11,5	11,5	11,5
Classe di emissione NOx	(EN 483)		5	5	5
Rendimento di combustione		%	97,9	97,9	97,9
Portata di massa fumi a pot. nominale		kg/h	43,5	43,5	43,5
Prod. max di acqua di condensa		l/h	2,4	2,4	2,4
Prevalenza residua evac. fumi		Pa	73	73	73
Consumo gas	metano (15°C, 1013 mbar)	m ³ /h	3	3	3
	G31 (15°C, 1013 mbar)	m ³ /h	1,17	1,17	1,17
Preval. disponibile	(ΔT=20°C)	kPa	28	28	28
Press. max di esercizio		bar	3	3	3
Volume vaso di espansione		l	10	10	10
Press. di precarica vaso di espansione		bar	1	1	1
Prelievo min acqua sanitaria		l/min	2,3	-	-
Press. nominale	gas metano	mbar	20	20	20
	gas G31	mbar	30	30	30
Temp. riscaldamento	massima	°C	90	90	90
	minima	°C	20	20	20
Capacità bollitore		l	-	-	105
Portata specifica acqua sanitaria (ΔT=30°C)		l/min	14,2	-	21,5
Press. max circuito sanitario		bar	8	-	8
Capacità vaso di espansione sanitario		l	-	-	4
Press. di precarica vaso di esp. sanitario		bar	-	-	3,5
Alimentazione elettrica		V/Hz	230/50	230/50	230/50
Grado di protezione elettrica			IPX4D	IPX4D	IPX4D
Potenza elettrica max assorbita		W	130	130	130
Peso		kg	57,5	57,5	116
Contenuto d'acqua caldaia		l	2,4	2,4	2,4
Dimensioni d'ingombro	LxHxP	mm	465x890x385	465x890x385	480x1980x490
Rumorosità a 1m a pot. nominale		dB(A)	41,8	41,8	41,8
Certificato CE n.			0085BN0173	0085BN0173	0085BN0173



- A - Mandata riscaldamento \varnothing 3/4"
- B - Uscita acqua calda sanitaria \varnothing 3/4"
- C - Ingresso gas \varnothing 3/4"
- D - Ingresso acqua fredda sanitaria \varnothing 3/4"
- E - Ritorno riscaldamento \varnothing 3/4"
- F - Foratura per eventuale collegamento a scarico di condensa e scarico della valvola di sicurezza caldaia
- G - Eventuale ricircolo \varnothing 3/4"



- A - Mandata riscaldamento 3/4"
- B - Uscita acqua calda sanitaria 1/2"
- C - Ingresso gas 3/4"
- D - Ingresso acqua fredda sanitaria 1/2"
- E - Ritorno riscaldamento 3/4"
- F - Pretranciato per condotto aspirazione aria \varnothing 80 mm
- G - Collare concentrico scarico fumi/asp. aria \varnothing 60/100 mm
- H - Fori per montaggio piastra a parete \varnothing 8 mm

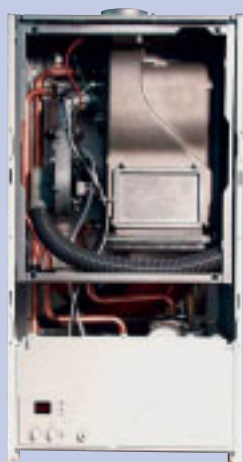
Bluette k24 a condensazione



MODELLI:
CPR
SP/A



MODELLO
CPA COLONNA



VISTA INTERNA CPR

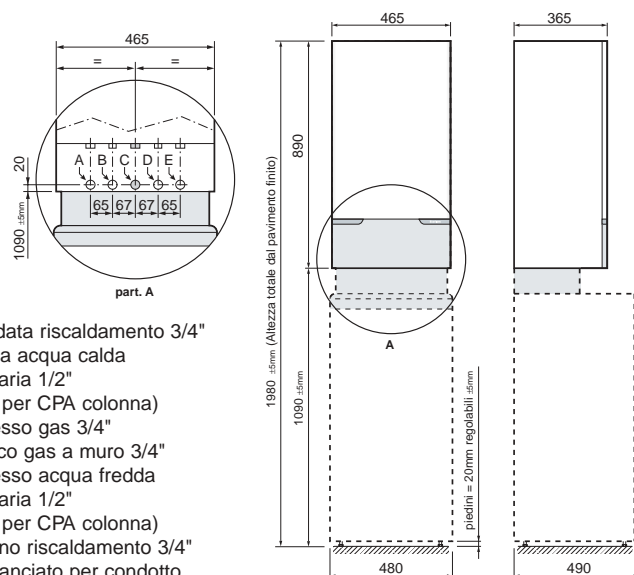


VISTA INTERNA CPA

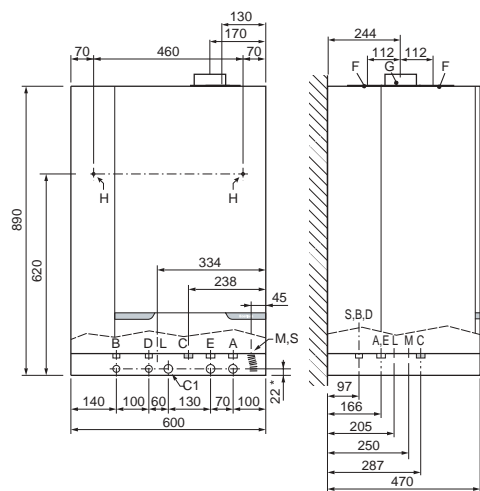
- Modulo termico murale a condensazione di ultima generazione;
- Modelli disponibili:
 - **CPR** con produzione rapida di acqua calda sanitaria,
 - **SP/A** solo riscaldamento impianto,
 - **CPA** con produzione ad accumulo integrato (60 litri),
 - **CPA colonna** produzione ad accumulo a colonna (105 litri),
- **Bruciatore premix ad eccesso d'aria costante a modulazione continua di potenza;**
- Corpo caldaia monoblocco in lega di alluminio anticorrosione;
- Bassissime emissioni di ossidi di azoto (NOx classe 5 secondo norma EN483);
- Elevatissimi rendimenti utili;
- Funzionamento a temperatura scorrevole (20-90°C) attivabile collegando la sonda di rilevamento della temperatura esterna a corredo;
- Predisposizione per il comando di un secondo circuito riscaldamento a temperatura differenziata con valvola di miscela e pompa (modulo opzionale);
- **Produzione modulante di acqua calda sanitaria (CPR);**
- **Bollitore (integrato) di acqua calda sanitaria da 60 litri in acciaio inox con serpentino a doppio avvolgimento in acciaio inox (CPA);**
- **Bollitore di acqua calda sanitaria da 105 litri in acciaio inox (CPA colonna);**
- **Estrema silenziosità di funzionamento;**
- Elevata prevalenza disponibile all'impianto;
- Funzione antigelo, antibloccaggio della pompa, autodiagnosi;
- Pannello comandi semplice e funzionale con indicazione digitale di: temperatura di mandata, acqua sanitaria, temperatura esterna, ecc.;
- Massima accessibilità ai componenti, manutenzione assistita dall'elettronica di bordo;
- **Funzione comfort sanitario automatica e programmabile (modello CPR);**
- Diagnostica completa delle funzioni, con segnalazione in codice dei blocchi di funzionamento;
- Collegamento di condotti scarico fumi e aspirazione aria sia in versione coassiale (ø 60/100 mm) che a condotti sdoppiati (ø 80 mm);
- Predisposizione per l'installazione in cascata di più moduli;
- Collegabile al comando remoto ECOREM 73 (opzionale);
- Per accessori fumisteria vedi listinocatalogo;

				CPR	SP/A	CPA	CPA colonna
Potenza termica	massima	Qmax (80°/60°C)	kW	23,4	23,4	23,4	23,4
	minima	Qmin (80°/60°C)	kW	6,9	6,9	6,9	6,9
	massima	(50°/30°C)	kW	24,7	24,7	24,7	24,7
	minima	(50°/30°C)	kW	7,7	7,7	7,7	7,7
Portata termica	massima		kW	24	24	24	24
	minima		kW	7,2	7,2	7,2	7,2
Rendimento utile a	Q=Qmax (80°/60°C)		%	97,5	97,5	97,5	97,5
	Q=Qmax (50°/30°C)		%	102,9	102,9	102,9	102,9
	Q=30%Qmax (Tmedia=50°C)		%	107	107	107	107
	Q=Qmin (80°/60°C)		%	95,8	95,8	95,8	95,8
	Q=Qmin (50°/30°C)		%	106,9	106,9	106,9	106,9
Perdite al camino	con bruciatore in funzione		%	2,1	2,1	2,1	2,1
	con bruciatore spento		%	<0,1	<0,1	<0,1	<0,1
Perdite al mantello			%	0,4	0,4	0,4	0,4
Temperatura fumi			°C	71	71	71	71
%CO ₂ nei fumi secchi	(metano)		% vol	9,8	9,8	9,8	9,8
	(G31)		% vol	11,5	11,5	11,5	11,5
Classe di emissione NOx (EN 483)				5	5	5	5
Rendimento di combustione			%	97,9	97,9	97,9	97,9
Portata di massa fumi a potenza nominale			kg/h	37,4	37,4	37,4	37,4
Produzione max di acqua di condensa			l/h	2,1	2,1	2,1	2,1
Prevalenza residua evacuazione fumi			Pa	90	90	90	90
Consumo	gas metano (15°C, 1013 mbar)		m³/h	2,54	2,54	2,54	2,54
	gas G31 (15°C, 1013 mbar)		m³/h	0,98	0,98	0,98	0,98
Prevalenza disponibile (ΔT=20°C)			kPa	30	30	30	30
Pressione max di esercizio			bar	3	3	3	3
Volume vaso di espansione impianto			l	7	7	8	7
Pressione di precarica vaso di espansione			bar	1	1	1	1
Prelievo min acqua sanitaria			l/min	2,3	-	-	-
Press. nominale	gas metano		mbar	20	20	20	20
	gas G31		mbar	30	30	30	30
Temperatura riscaldamento	massima		°C	90	90	90	90
	minima		°C	20	20	20	20
Capacità bollitore			l	-	-	60	105
Portata specifica acqua sanitaria (ΔT=30°C)			l/min	11,2	-	15	18,7
Pressione massima circuito sanitario			bar	8	-	8	8
Volume vaso di espansione sanitario			l	-	-	3	4
Pressione di precarica vaso di espansione sanitario			bar	-	-	3,5	3,5
Alimentazione elettrica			V/Hz	230/50	230/50	230/50	230/50
Grado di protezione elettrica				IPX4D	IPX4D	IPX4D	IPX4D
Potenza elettrica max assorbita			W	110	110	110	110
Peso			kg	52	50,2	73	111
Contenuto d'acqua			l	1,8	1,8	1,8	1,8
Dimensioni d'ingombro (LxHxP)			mm	465x890x385	465x890x385	600x890x470	480x1980x490
Rumorosità a 1m a potenza nominale			dB(A)	42,5	42,5	42,5	42,5
Certificato CE			n.	0085BN0529			

Bluette k24 CPR-SP/A-CPA colonna



Bluette k24 CPA



- A - Mandata riscaldamento 3/4"
 B - Uscita acqua calda sanitaria 1/2"
 (3/4" per CPA colonna)
 C - Ingresso gas 3/4"
 C1-Attacco gas a muro 3/4"
 D - Ingresso acqua fredda sanitaria 1/2"
 (3/4" per CPA colonna)
 E - Ritorno riscaldamento 3/4"
 F - Pretranciato per condotto aspirazione aria ø 80 mm
 G - Collare per condotto fumi concentrico ø 60/100 mm
 H - Fori per montaggio piastra a parete ø 8 mm

- L - Scarico valvola di sicurezza san. 1/2"
 M - Scarico valvola di sicurezza imp. 1/2"
 S - Scarico condensa ø 25mm

* = Misura ottenibile utilizzando l'apposito kit

Pannello di comando

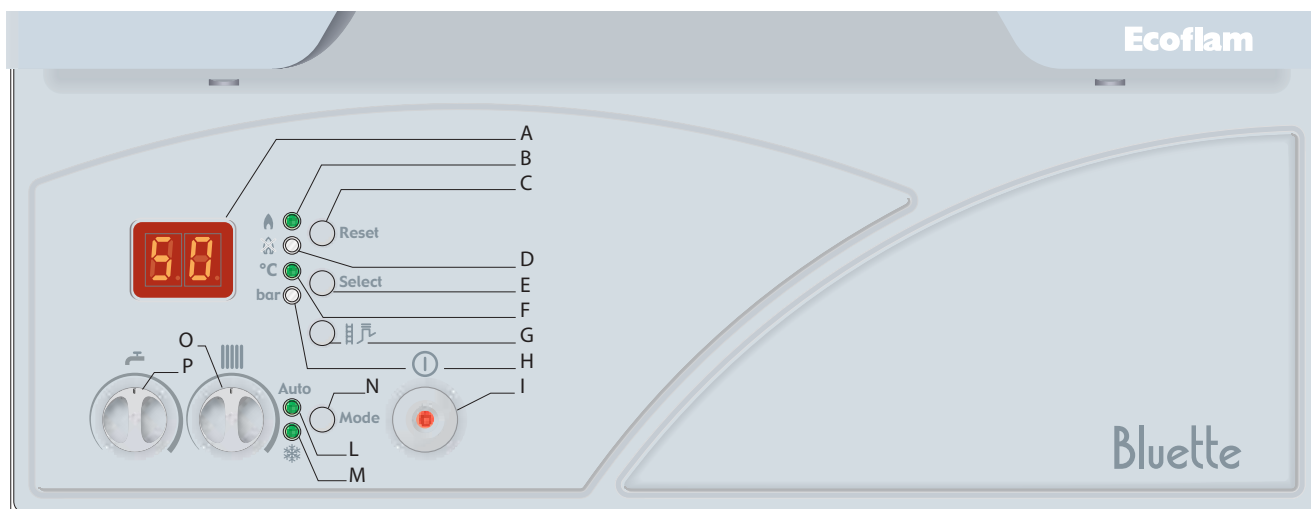
Il pannello comandi è stato progettato per essere funzionale e allo stesso tempo estremamente semplice: basta una semplice rotazione delle manopole per impostare e leggere sul display le temperature desiderate. È possibile leggere anche la pressione dell'acqua di impianto (per Bluettes 107), la temperatura dell'acqua sanitaria, ecc. al semplice tocco di un pulsante; anche la commutazione da funzionamento estivo a invernale e viceversa può attivarsi automaticamente in funzione della temperatura esterna rilevata dalla apposita sonda.

Con il comando remoto Ecorem 73 è possibile, con semplicissime operazioni e senza impiego di batterie, comandare e regolare a distanza il funzionamento della vostra Bluettes, e impostarne gli orari di funzionamento. Ecorem 73 dispone di programmazione settimanale, datario e funzione vacanze.

Con Ecorem 73 si possono leggere inoltre molte informazioni, tra cui temperatura ambiente (attuale, massima e minima), temperatura di caldaia, dell'acqua sanitaria, pressione dell'impianto (per Bluettes 107), data e ora, potenza del bruciatore, errori di funzionamento, ecc.

Legenda:

- A. Interruttore acceso / spento
- B. Display
- C. Manopola impostazione *temperatura riscaldamento*
- D. Manopola impostazione *temperatura acqua calda sanitaria*
- E. Tasto **MODE** per commutazione estate/inverno
- F. Tasto **RESET**
- G. Tasto **SELECT**
- H. Tasto **MANUTENZIONE**
- I. Led di indicazione *funzionamento automatico della caldaia*
- L. Led di indicazione *funzionamento riscaldamento*
- M. Led di indicazione *funzionamento del bruciatore*
- N. Led di *allarme blocco*
- O. Led di *indicazione lettura temperatura della caldaia*
- P. Led di *indicazione lettura pressione/fase di funzionamento / diagnostica della caldaia*



Accessori per la termoregolazione

ECOREM 73 (Fig. 1)

Comando remoto evoluto, a programmazione oraria settimanale (con impostazione data annuale), con funzioni di monitoraggio caldaia e programmazione, sensore di zona, indicazioni allarmi e diagnostica avanzata
COMFORT SANITARIO
secondo programma orario settimanale

VALVOLA MISCELATRICE A TRE VIE DOTATA DI ATTUATORE (Fig. 2)

Modelli disponibili:
DN
15 (Ø 1/2")
20 (Ø 3/4")
25 (Ø 1")



Fig. 1

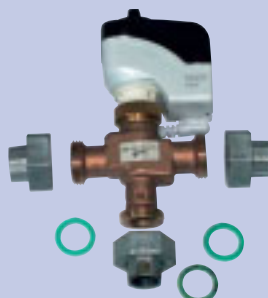


Fig. 2

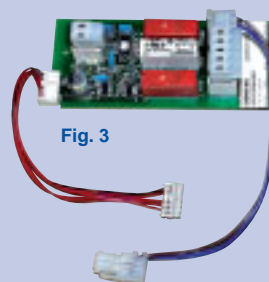


Fig. 3

KIT SECONDO CIRCUITO (Fig. 3)

Scheda di termoregolazione di zona completa di connettori e cavi di collegamento (opzionale su Bluettes k24)



Fig. 4

VALVOLA DI ZONA DOTATA DI ATTUATORE (Fig. 4)

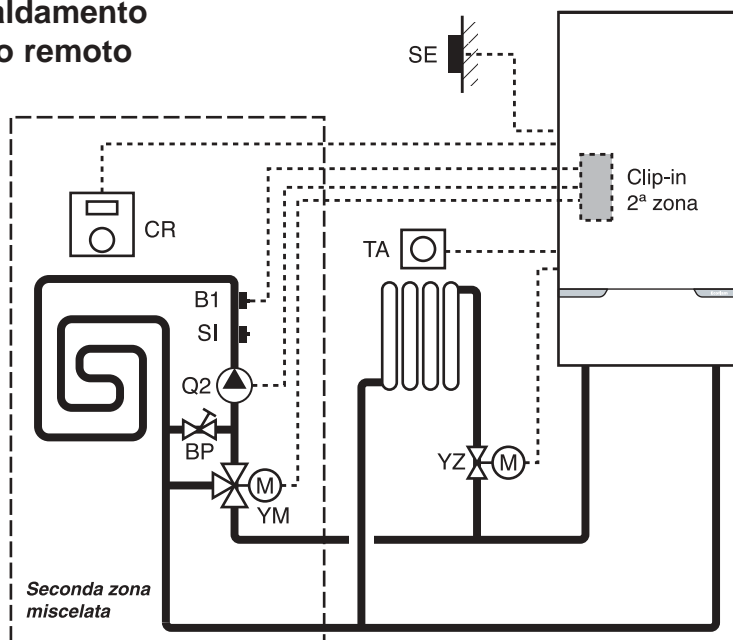
Modelli disponibili:
DN
15 (Ø 1/2")
20 (Ø 3/4")
25 (Ø 1")

Esempi di installazione

Impiegando il kit 2° circuito (opzionale su Bluette k24) ed una sonda esterna (a corredo), Bluette 107 e Bluette k24 possono comandare due circuiti a temperatura scorrevole e differenziata, dei quali uno con valvola di miscela e pompa, senza ausilio di costosi regolatori esterni. Inoltre con l'ausilio di un solo comando remoto Ecorem 73, è possibile impostare le temperature e gli orari di entrambi i circuiti. Le tipologie di impianto comandabili sono innumerevoli. Per tali accessori si consulti il listocatalogo.

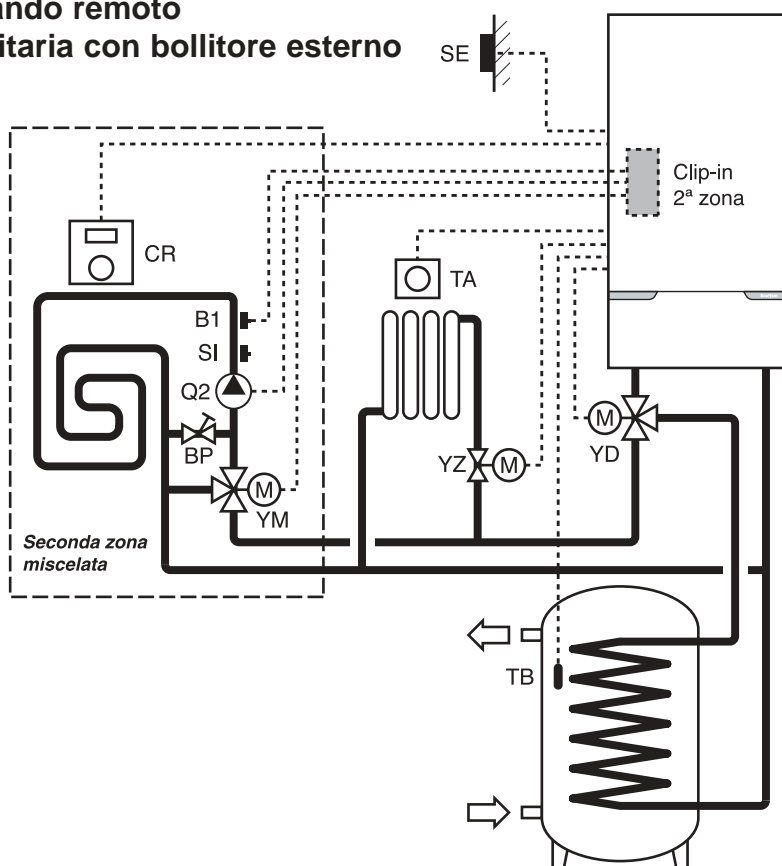
Collegamento di due circuiti di riscaldamento con termostato ambiente e comando remoto

SE = sonda esterna
CR = comando remoto Ecotronic 73
TA = termostato ambiente
YZ = valvola di zona
YM = valvola miscelatrice a tre vie
Q2 = circolatore di zona
BP = Bypass
B1 = sensore temperatura di zona
SI = termostato di sicurezza impianto



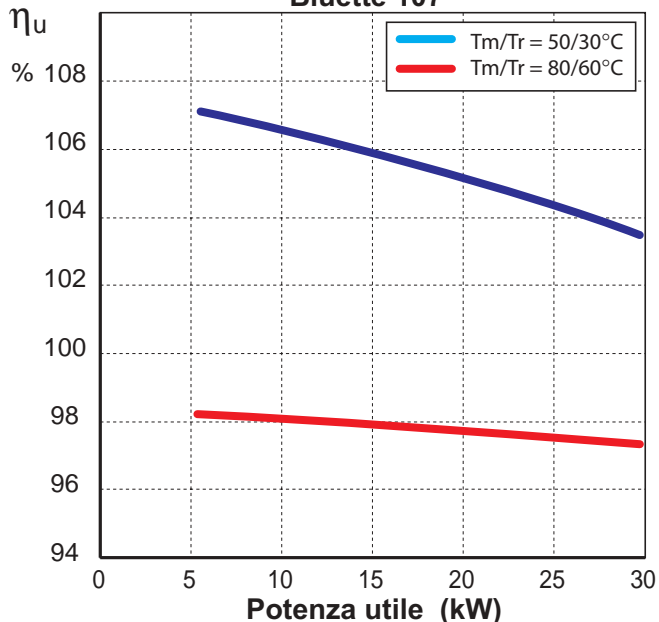
Collegamento di due circuiti di riscaldamento con termostato ambiente e comando remoto e produzione di acqua calda sanitaria con bollitore esterno (solo Bluette 107)

SE = sonda esterna
CR = comando remoto Ecotronic 73
TA = termostato ambiente
YZ = valvola di zona
YM = valvola miscelatrice a tre vie
YD = valvola deviatrice a tre vie
Q2 = circolatore di zona
BP = Bypass
B1 = sensore temperatura di zona
TB = sensore di temperatura bollitore
SI = termostato di sicurezza impianto

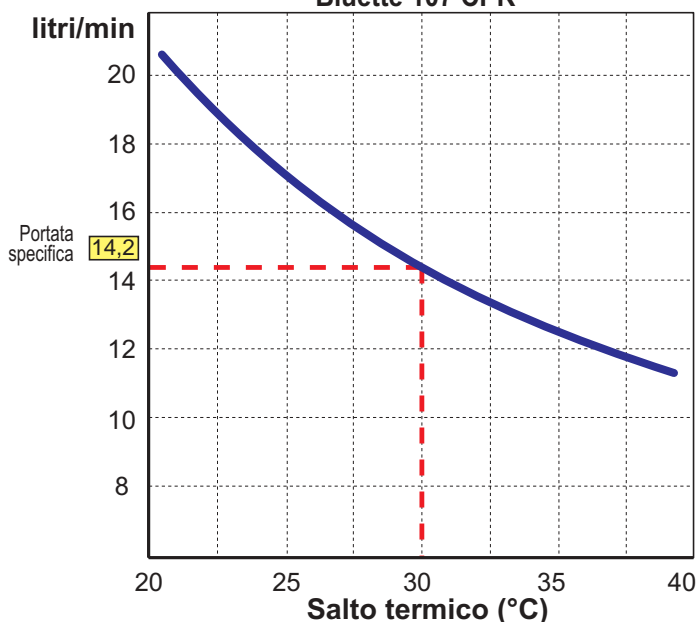


Le prestazioni

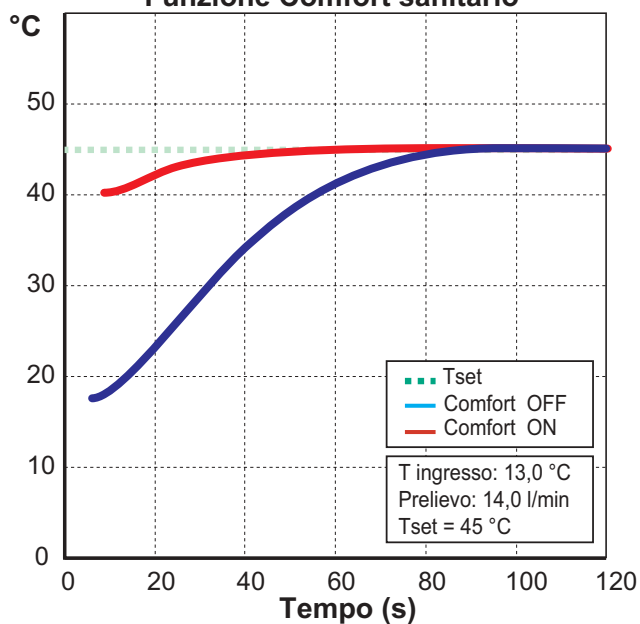
**Rendimento utile
Bluette 107**



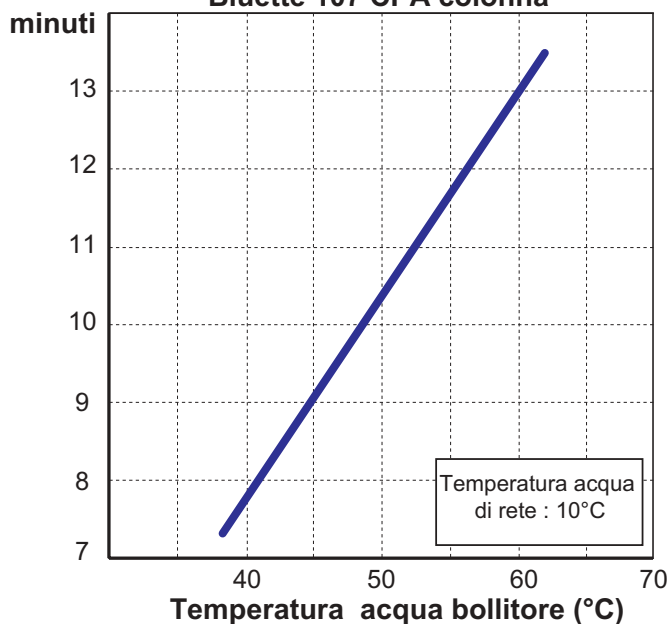
**Produzione istantanea acqua calda sanitaria
Bluette 107 CPR**



**Bluette 107 CPR
Funzione Comfort sanitario**

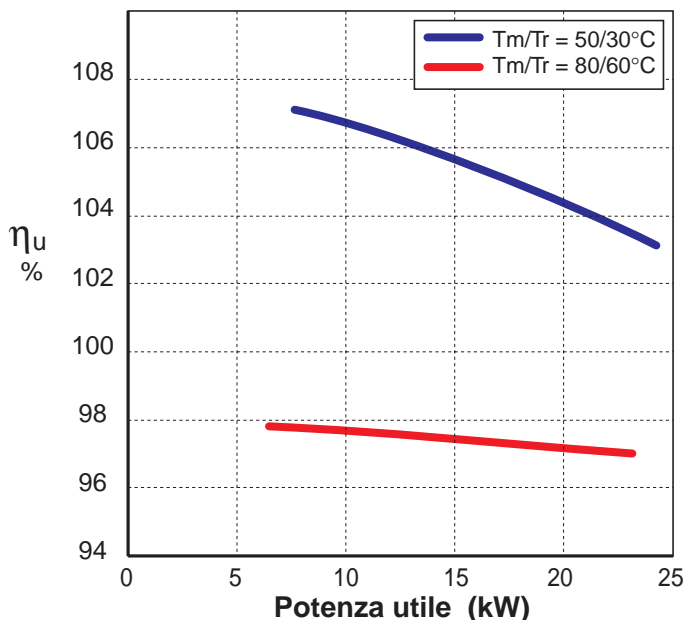


**Tempo di ripristino totale bollitore
Bluette 107 CPA colonna**

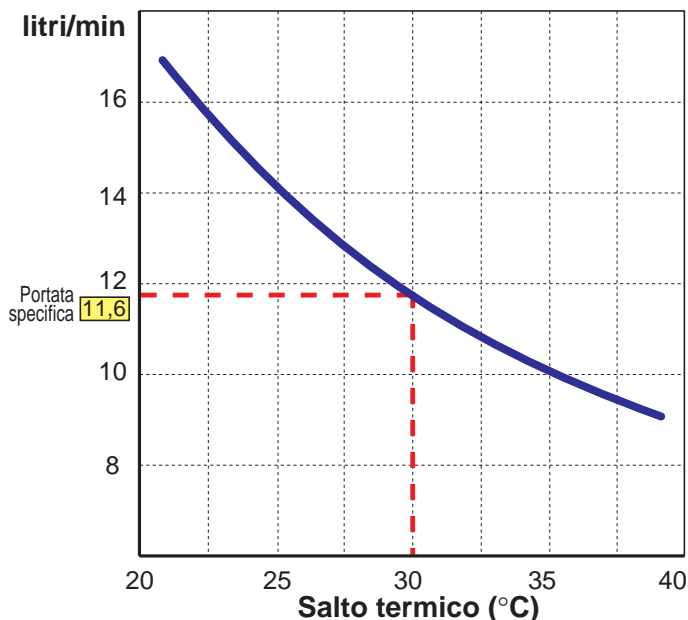


Le prestazioni

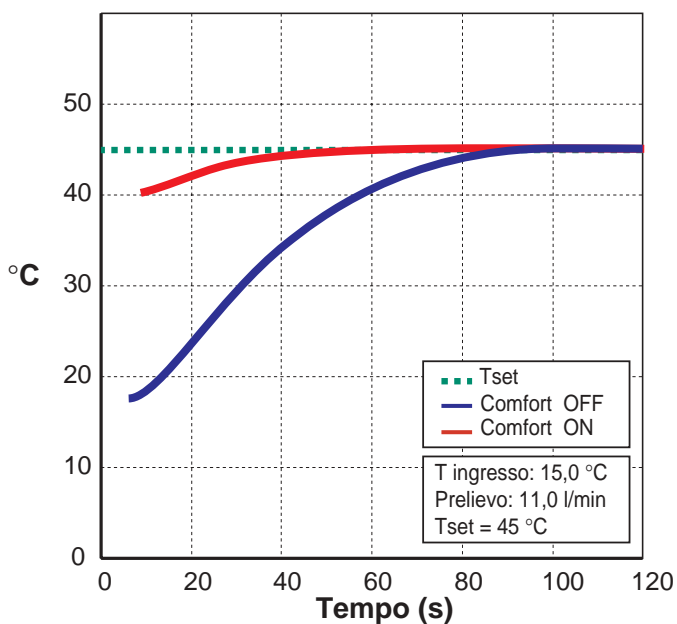
**Rendimento utile
Bluette k24**



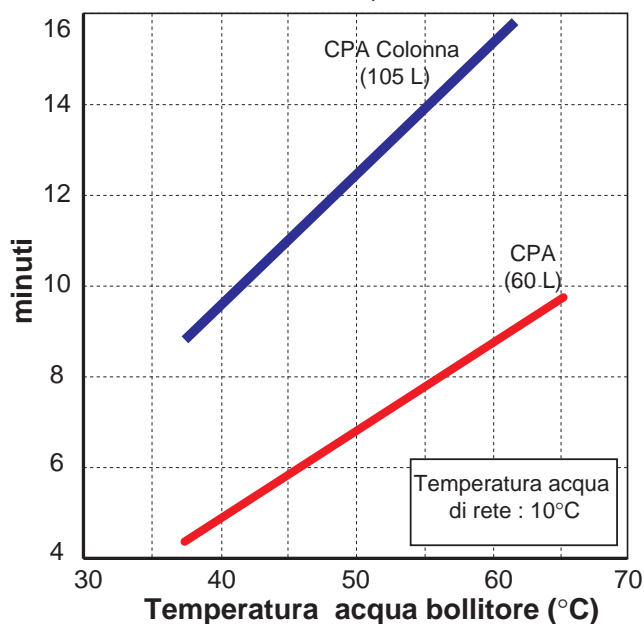
**Produzione istantanea acqua calda sanitaria
Bluette k24 CPR**



**Bluette k24 CPR
Funzione Comfort sanitario**



**Tempo di ripristino totale bollitore
Bluette k24 CPA, CPA colonna**





Ecoflam SPA - via Roma, 64 - 31023 Resana (TV) - Italy - tel.0423.715345 r.a. - Fax 0423-716380 - 716377
Cod.Fisc. e P.IVA 00879740264 <http://www.ecoflam.it> - e-mail: ecoflam@ecoflam.it

Società soggetta alla direzione e al coordinamento della Merloni Termosanitari S.p.A.,
via A. Merloni, 45 - 60044 Fabriano (An) CF 01026940427

Numero Verde
800-087887